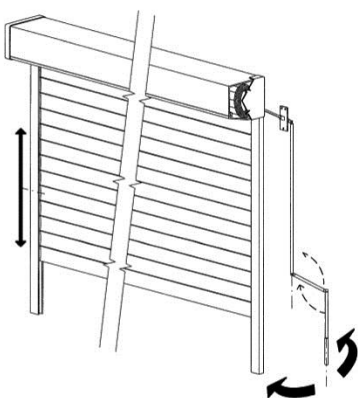


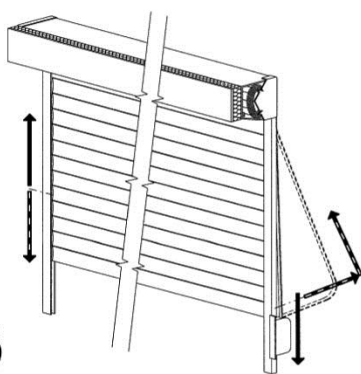
VENKOVNÍ ROLETY VIVERA, PLASTERAX, STAKUSIT

1. OVLÁDÁNÍ

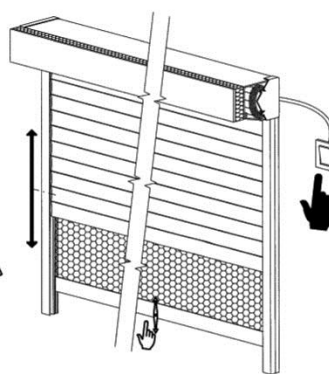
Klika



Popruh/šňůra



Motor



POPIS OVLÁDÁNÍ POMOCÍ KLIKY:

Uchopte kliku, provedte zalomení její dolní části pro lepší ovládání a celou kliku odkloňte od zdi tak, aby se klika pohodlně ovládala. Vytažení rolety provedte otáčením kliky, jedním směrem nahoru a opačným směrem dolů. Při dojetí rolety do spodní polohy se dolní lišta opírá o parapet. Kliku po ukončení manipulace složte do původního stavu a zafixujte kliku do držáku!

POPIS OVLÁDÁNÍ POMOCÍ ELEKTROMOTORU:

Stahování a navíjení rolet je možné provést pomocí elektrického pohonu dálkovým ovládáním nebo vypínačem. Při elektrickém pohonu je možné použít automatické řízení podle počasí, jako je větrné a sluneční čidlo. V tomto případě je nutný motor s dálkovým ovládáním. Pro nastavení ovládání rolet se řiďte návodem k tomuto zařízení dodaným dodavatelem.

2. ÚDRŽBA

Výrobek nevyžaduje mimořádnou údržbu a mazání ovládacích mechanismů.

Při běžném znečištění pravidelně otřete povrch výrobku prachovkou nebo navlhčenou měkkou textilní tkaninou nebo houbou. Používejte pouze mýdlové roztoky bez chemických přísad, o teplotě do 30 °C. Nepoužívejte agresivní čisticí prostředky, jako organická ředidla, rozpouštědla, čisticí písky, čisticí pasty, vyvíječe páry a silné alkalické čisticí prostředky.

Doporučujeme provádět pravidelnou kontrolu a údržbu venkovních rolet.

PRAVIDELNÁ KONTROLA STAVU:

- trvalé funkce rolet (vytahování a spouštění),
- stav a míru znečištění lamel,
- opotřebení ovládacích zařízení,
- stav vodítek, vodících lišt a vynašečů,
- správnou funkci koncových spínačů,
- hlučnost chodu.

UPOZORNĚNÍ:

Dbejte na opatrné čištění stínících lamel, aby nedošlo k jejich promáčknutí nebo jinému poškození. Při čištění oken výrobek nastavte do takové polohy, aby nemohlo dojít k jeho poškození a aby nebránil v čištění. Chraňte výrobek před znečištěním při stavebních úpravách a při malování.

3. BEZPEČNOSTNÍ POKYNY

- S výrobkem nemanipulujte násilně, pokud v jeho pohybu brání nějaká překážka.
- Nevěšte na výrobek (zejména na lamely, ovládací mechanismy) žádné předměty.
- Zabraňte mechanickému namáhání a poškození výrobku.
- U výrobku ovládaného šňůrami udržujte šňůry mimo dosah malých dětí, aby nedošlo k zamotání a ke škrcení.
- Během užívání s výrobkem zacházejte opatrně, zvláště pak při čištění.

U VÝROBKŮ S MOTORICKÝM POHONEM:

- Pro nastavení elektrického ovládání výrobku se řiďte návodem k tomuto zařízení dodaným.
- Nedovolte dětem hrát si s ovládacím zařízením. Dálkové ovládání udržujte mimo dosah dětí.
- Prověřte instalaci pro určení opotřebení nebo poškození přívodů.
- Pro kontrolu nebo údržbu elektrických částí musí být výrobek odpojen spolehlivým způsobem od dodávky energie.

UPOZORNĚNÍ:

Elektrická instalace, montáž a údržba musí být prováděna pouze kvalifikovanými osobami, které jsou oprávněné a způsobilé k daným výkonům. Dojde-li k závadě nebo mechanickému poškození výrobku, zabraňte jeho dalšímu používání.

POZNÁMKY:

- Pokud je výrobek nefunkční, kontaktujte svého prodejce popřípadě montážní firmu, která prováděla montáž.
- Vyobrazení výrobku nemusí ve všech detailech souhlasit se skutečností. Výrobce si vyhrazuje právo na změnu.
- Po ukončení životnosti výrobku jej neodkládejte do komunálního odpadu. U výrobku lze separovat použité materiály a tyto předat v souladu s platnými předpisy o odpadech a o ochraně životního prostředí. Informace o místech shromažďování odpadu můžete získat u úřadu místní samosprávy.