

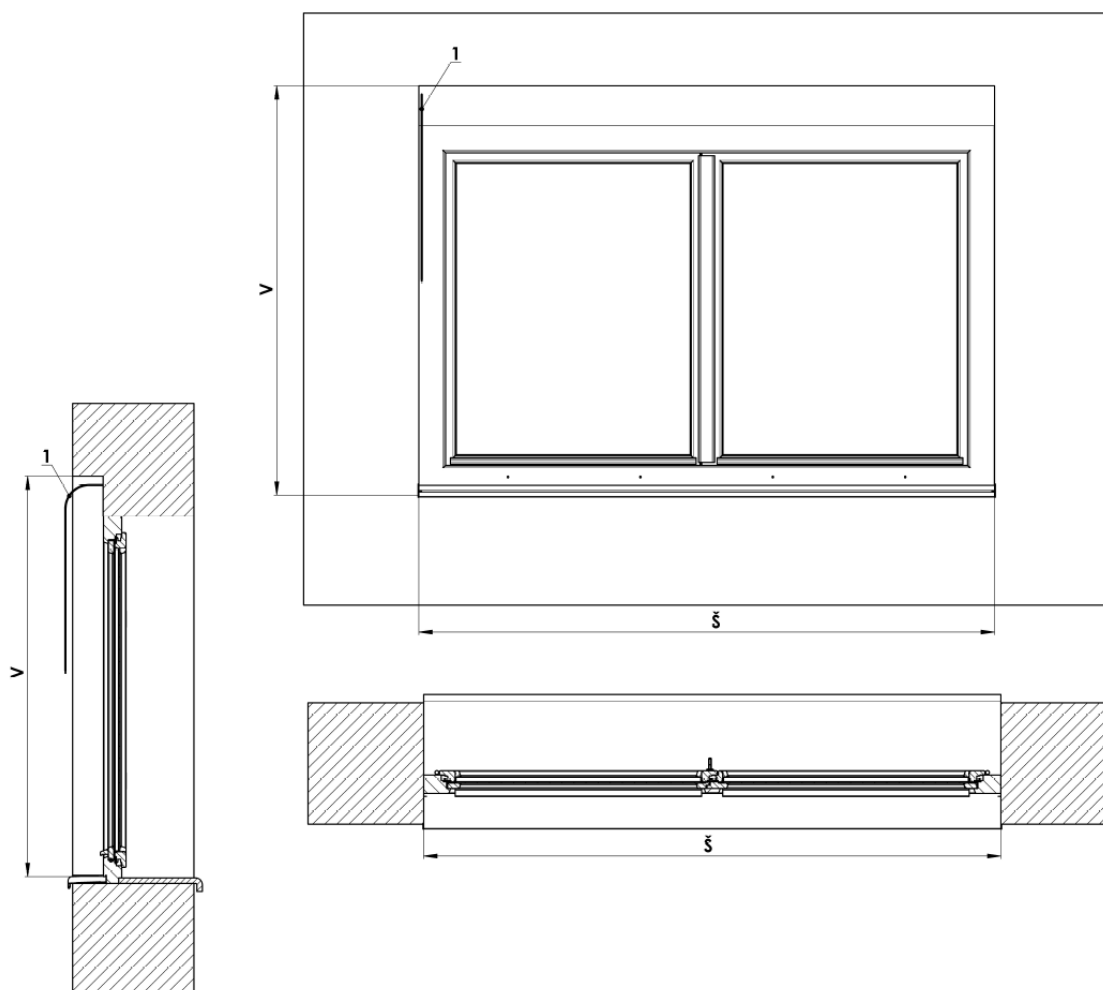
SAMONOSNÁ ŽALUZIE VIVA (SKLÁDANÉ VODÍCÍ LIŠTY)

1. VYMĚŘENÍ

Vyměřuje se šířka (\mathring{S}) a výška (V) otvoru.

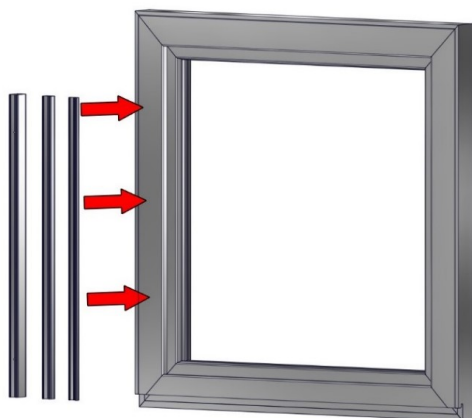
Šířku žaluzie vyměřujte ve třech místech, nahoře, uprostřed a dole.

Pro výrobu a objednávku žaluzie udáváme nejmenší naměřený rozměr.

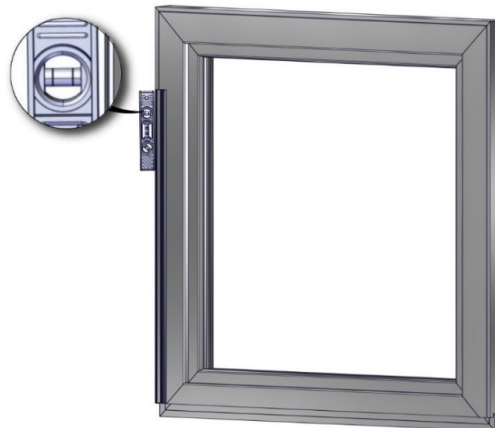


Na připravený rám okna přiložit první rozšiřovací profil ze sestavy skládaných vodících lišt (obr. 1) a následně zkontrolovat rovinnost vodováhou (obr. 2).

Při montáži bez podkladních lišt je postup montáže shodný jako s podkladními lištami.



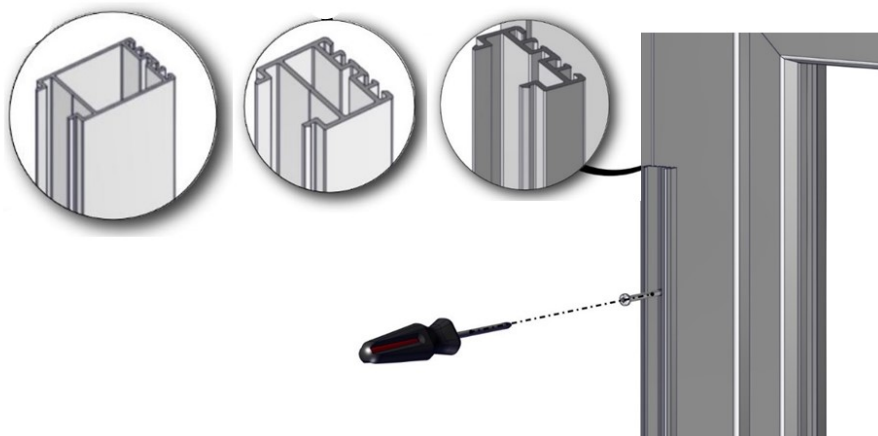
Obr. 1



Obr. 2

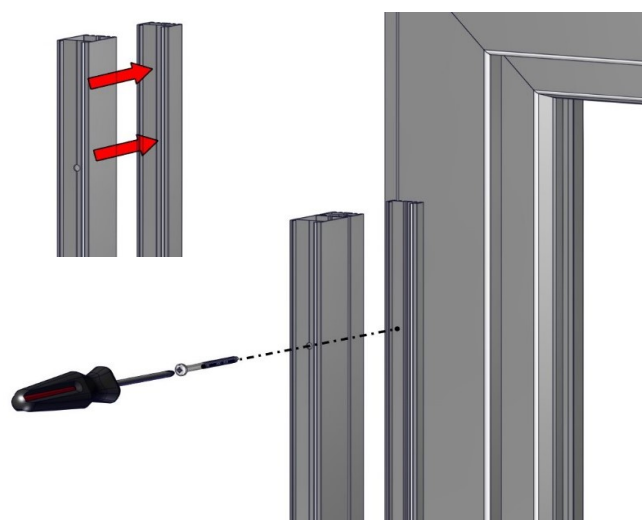
Dle zvolené velikosti (10 mm; 20 mm; 40 mm) přišroubovat první rozšiřovací profil na rám okna (obr. 3).

Stejný postup zopakovat pro druhou stranu.



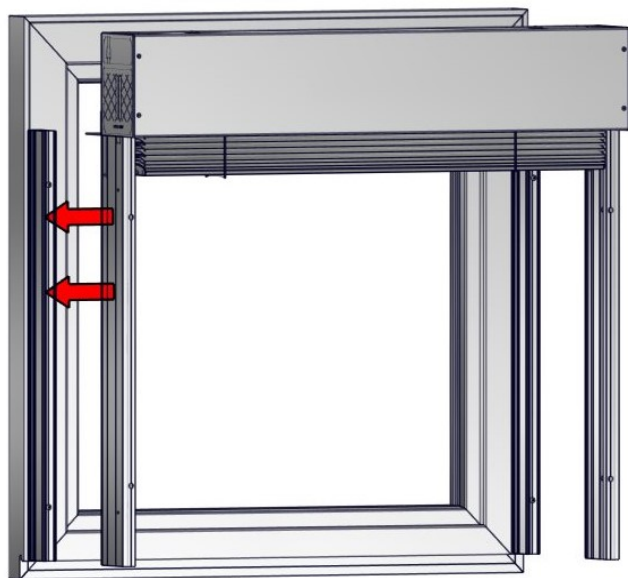
Obr. 3

Profily postupně spojit dohromady pomocí pružných zobáčků, které zapadají do sousedních otvorů v následujícím profilu a prošroubovat (obr. 4 a obr. 4-1)
Pro snadnější sestavení použít pryžové kladivo a poklepem spojit profily po celé délce.

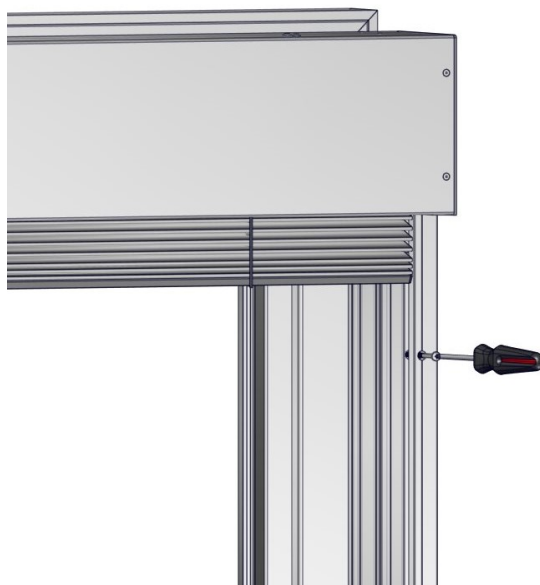


Obr. 4

Celý box i s paketem vložit na určený typ skládaných vodících lišt (obr. 5), který následně přišroubujeme (obr. 6). Stejný postup zopakovat pro druhou stranu.

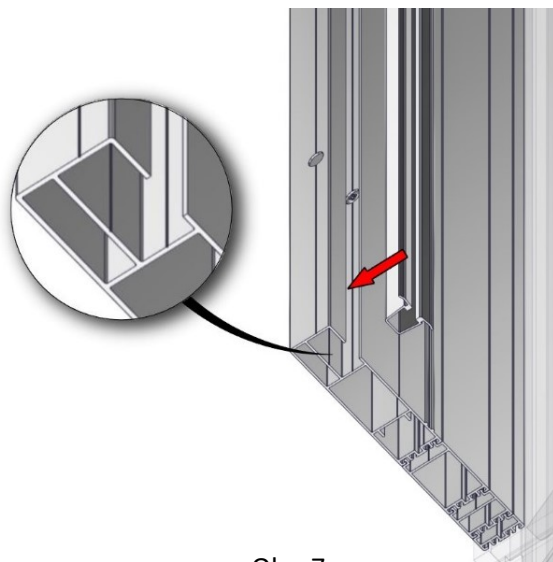


Obr. 5



Obr. 6

Do podélné kapsy zaomítací lišty se zacvakne plastová vodící vložka (obr. 7) a následně se do spodní části vložky vloží plastový doraz a přišroubuje se pomocí šroubu do žebra zaomítací lišty (obr. 8).



Obr. 7



Obr. 8